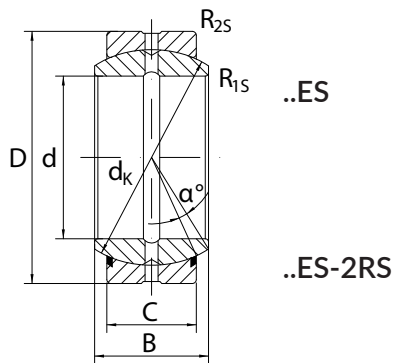


## GE..E - GE..ES - GE..ES 2RS



GE..E

GE..ES - Lubrication groove and lubrication hole

GE..ES 2RS - Lubrication groove, lubrication hole and seals.

Spherical Plain Bearing with inner- and outer ring of steel. Relubrication needed. With or without integrated seals.

Type	Dimensions mm								Load ratings kN	
	d	D	B	C	d <sub>k</sub>	R <sub>1s</sub> <sub>min</sub>	R <sub>2s</sub> <sub>min</sub>	α	dyn. C	stat. C <sub>0</sub>
GE 06 E	6	14	6	4	10	0.3	0.3	13	3.4	17
GE 08 E	8	16	8	5	13	0.3	0.3	15	5.5	27.5
GE 10 E	10	19	9	6	16	0.3	0.3	12	8.15	40.5
GE 12 E	12	22	10	7	18	0.3	0.3	11	10.8	54
GE 15 ES GE 15 ES 2RS	15	26	12	9	22	0.3	0.3	8	17	85
GE 16 ES GE 16 ES 2RS	16	30	14	10	25	0.3	0.3	10	21.2	106
GE 17 ES GE 17 ES 2RS	17	30	14	10	25	0.3	0.3	10	21.2	106
GE 20 ES GE 20 ES 2RS	20	35	16	12	29	0.6	0.3	9	30	146
GE 25 ES GE 25 ES 2RS	25	42	20	16	35.5	0.6	0.6	7	48	240
GE 30 ES GE 30 ES 2RS	30	47	22	18	40.7	0.6	0.6	6	62	310
GE 35 ES GE 35 ES 2RS	35	55	25	20	47	0.6	1.0	6	80	400
GE 40 ES GE 40 ES 2RS	40	62	28	22	53	0.6	1.0	7	100	500
GE 45 ES GE 45 ES 2RS	45	68	32	25	60	0.6	1.0	7	127	640
GE 50 ES GE 50 ES 2RS	50	75	35	28	66	0.6	1.0	6	156	780
GE 60 ES GE 60 ES 2RS	60	90	44	36	80	1.0	1.0	6	245	1220
GE 70 ES GE 70 ES 2RS	70	105	49	40	92	1.0	1.0	6	315	1560
GE 80 ES GE 80 ES 2RS	80	120	55	45	105	1.0	1.0	6	400	2000
GE 90 ES GE 90 ES 2RS	90	130	60	50	115	1.0	1.0	5	490	2450
GE 100 ES GE 100 ES 2RS	100	150	70	55	130	1.0	1.0	7	610	3050
GE 110 ES GE 110 ES 2RS	110	160	70	55	140	1.0	1.0	6	655	3250
GE 120 ES GE 120 ES 2RS	120	180	85	70	160	1.0	1.0	6	950	4750
GE 140 ES GE 140 ES 2RS	140	210	90	70	180	1.0	1.0	7	1080	5400
GE 160 ES GE 160 ES 2RS	160	230	105	80	200	1.0	1.0	8	1360	6800